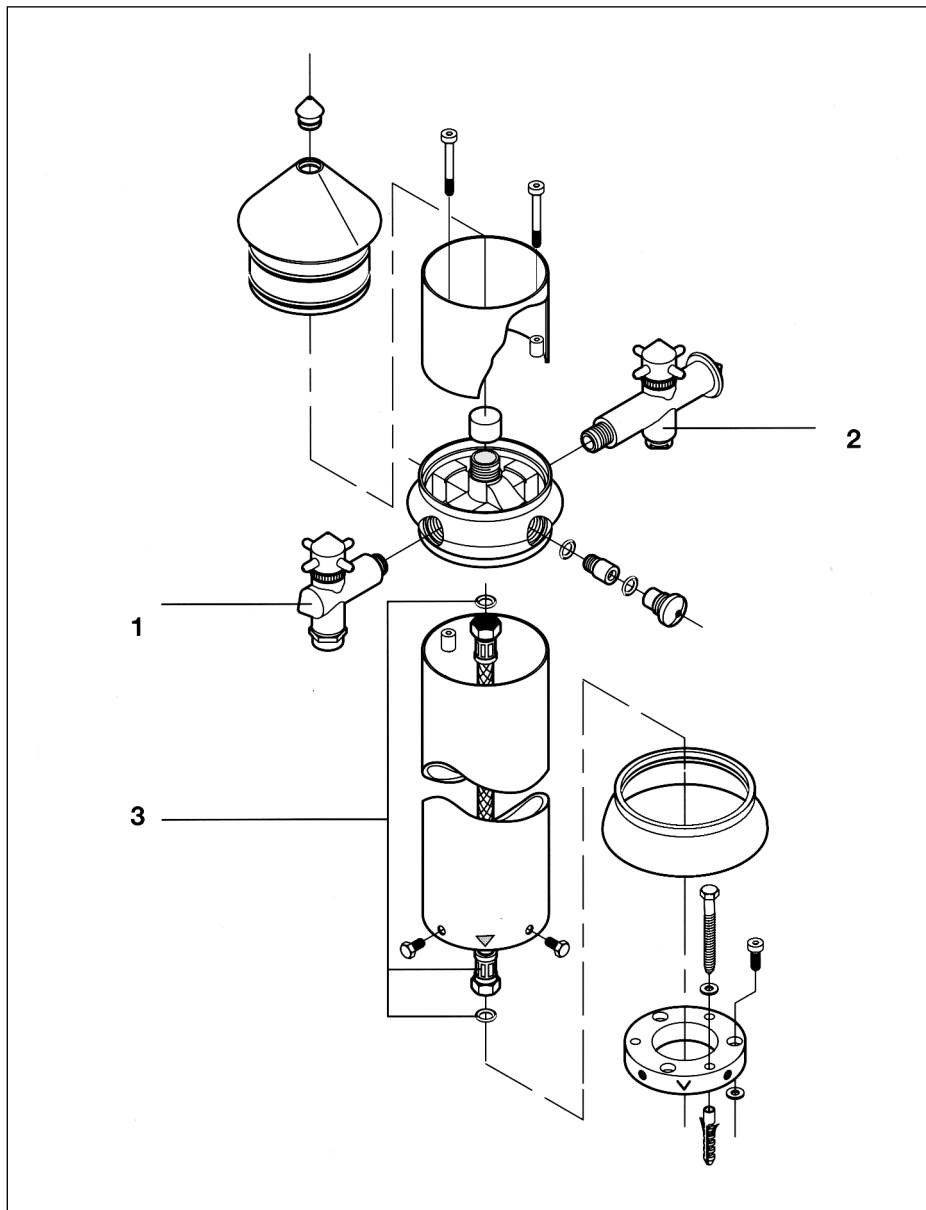


# Wasserpylon D/G 12000

## Komponentenliste



## Montageanleitung

### I Beton

